

焦作工学院学报, 第 17 卷, 第 1 期, 1998 年 1 月
Journal of
Jiaozuo Institute of Technology, Vol. 17, No. 1, Jan. 1998

62-67

TH 137

液压系统故障的模糊诊断方法

张新民

田国华

(焦作工学院机械系 焦作 454000) (焦作市成人教育学院)

摘要 论述了应用模糊数学方法建立液压系统故障模型及其评判准则和方法, 同时结合实例说明了这种方法的具体应用。

关键词 液压系统, 故障诊断, 模糊诊断, 评判准则

中图分类号 TH12

1 液压系统模糊诊断方法的引出

液压系统的故障诊断有多种方法^[1]。随着诊断方法的深入研究, 进行了许多探索性的研究工作, 提出了模糊诊断方法。这种方法是借助模糊数学中的模糊隶属关系提出的一种新的诊断方法, 即模糊诊断及评判方法。众所周知, 生产现场的液压故障既有确定性的, 也有模糊性的, 而且这两种不同形式的故障相互交织, 密切相连, 通过探讨液压系统故障的模糊性, 寻找与之相适应的诊断与监测方法, 有利于正确描述故障的真实状态, 揭示其本质特征, 同时也有利于提高液压故障的诊断水平及改进设备的维护方法。

模糊故障的形成与发展是一个渐变过程, 从设备的完好状态到严重故障状态要经过一个较长的中间状态, 这个中间状态就是模糊状态。另外, 模糊故障的因果关系比较复杂, 有单因单果、一因多果和一果多因等不同情况, 且其中不乏多环节、多分支、相互重叠等现象, 传统的诊断方式难于在现场弄清什么原因引起什么结果。基于上述原因, 在对液压设备进行故障诊断与状态评价时, 可采用模糊数学方法对各有关因素作综合性的分析、对比, 使设备状态信息量化。同时, 再作精确的判断与推理, 找出符合实际的因果关系链, 并在各影响因素中分清主次轻重。因此, 在上述基础上, 我们可以提出液压系统模糊故障诊断的两条路线。

(1) 弄清症状的明显程度; 弄清症状与故障关系的密切程度, 最后根据上述两条来判断故障可能性的大小。

(2) 弄清故障源的充足程度; 弄清故障源与故障关系的程度, 最后根据上述两条来判断故障可能性的大小。

将上述两种途径得出的结论作进一步地综合评判, 可得出最终的结果。

收稿日期: 1997-04-07

第一作者: 张新民, 男, 1963年生, 工学硕士, 副教授。

2 液压系统故障诊断的模糊数学模型的建立

根据液压系统故障的特征与诊断要求, 运用模糊数学方法^[3], 可得出故障量化评判的数学模型.

设故障集为 A $A = (a_1, a_2, \dots, a_L)$

设症状集为 B $B = (b_1, b_2, \dots, b_n)$, 其对应的量值为 x : $x = (x_1, x_2, \dots, x_n)$. 其中 x_i 表示症状 b_i 可观察及测量元量值. 对于任一 x_i , 可通过隶属函数 $\mu_{b_i}(x_i)$, 求出其隶属度, 隶属度反映 b_i 的明显程度, 设 $\mu_B(x)$ 为隶属度集, 则

$$\mu_B(x) = [\mu_{b_1}(x_1), \mu_{b_2}(x_2), \dots, \mu_{b_n}(x_n)]$$

这里, 我们取 $\mu_{b_i}(x_i)$ 值为 0、0.5、1 分别表示症状无迹象、较明显、很明显.

同理, 我们设故障源集为 C : $C = (C_1, C_2, \dots, C_m)$, 并设其对应量值为 Z : $Z = (Z_1, Z_2, \dots, Z_m)$, 因此, 反映故障源充足程度的隶属函数则为 $\mu_{C_i}(Z_i)$, 根据各隶属函数, 对任一 Z 值, 可得一隶属度集 $\mu_C(Z)$.

$$\mu_C(Z) = [\mu_{C_1}(Z_1), \mu_{C_2}(Z_2), \dots, \mu_{C_m}(Z_m)]$$

这里, 我们认为 $\mu_{C_i}(Z_i)$ 取值 0、0.5、1 分别表示故障源不存在、存在、充足.

下面我们从故障的症状入手来推测故障的可能性.

当从故障设备上采集到一组症状数据 (x_1, x_2, \dots, x_n) , 并用隶属函数计算出隶属度函数 $[\mu_{b_1}(x_1), \mu_{b_2}(x_2), \dots, \mu_{b_n}(x_n)]$ 之后, 将它们同故障联系起来, 此时存在一个关系矩阵 R^1 :

$$R^1 = \begin{Bmatrix} r_{11}^1 & r_{12}^1 & \dots & r_{1n}^1 \\ r_{21}^1 & r_{22}^1 & \dots & r_{2n}^1 \\ \vdots & \vdots & \dots & \vdots \\ r_{L1}^1 & r_{L2}^1 & \dots & r_{Ln}^1 \end{Bmatrix}$$

其中任一 r_{ji}^1 取值 0、0.5、1 分别表示症状 b_i 与故障 a_j 之间的关系为无关, 有关, 密切.

用故障度集 $y^1 = (y_1^1, y_2^1, \dots, y_L^1)$ 表示各故障可能性的大小, 则有

$$\begin{Bmatrix} y_1^1 \\ y_2^1 \\ \vdots \\ y_L^1 \end{Bmatrix} = \begin{Bmatrix} r_{11}^1 & r_{21}^1 & \dots & r_{1n}^1 \\ r_{21}^1 & r_{22}^1 & \dots & r_{2n}^1 \\ \vdots & \vdots & \dots & \vdots \\ r_{L1}^1 & r_{L2}^1 & \dots & r_{Ln}^1 \end{Bmatrix} \begin{Bmatrix} \mu_{b_1}(x_1) \\ \mu_{b_2}(x_2) \\ \vdots \\ \mu_{b_n}(x_n) \end{Bmatrix}$$

考虑到有的故障对应的症状有的多, 有的少, y^1 各元素不能直接比较, 因此, 只有将各 y_j^1 除以其最大值 $y_{j\max}^1$, 以此作为故障度相对值才能相互比较.

因 $\mu_{b_i}(x_i)_{\max} = 1$, 故有

$$\begin{aligned} y_{j\max}^1 &= r_{j1}\mu_{b_1}(x_1)_{\max} + r_{j2}\mu_{b_2}(x_2)_{\max} + \dots + r_{jn}\mu_{b_n}(x_n)_{\max} \\ &= r_{j1} + r_{j2} + \dots + r_{jn} \quad (j = 1, 2, \dots, L) \end{aligned}$$

设 \bar{Y}_j^1 为故障 a_j 的相对故障度, 则

$$\bar{Y}_j^1 = \frac{r_{j1}\mu_{b_1}(x_1) + r_{j2}\mu_{b_2}(x_2) + \dots + r_{jn}\mu_{b_n}(x_n)}{r_{j1} + r_{j2} + \dots + r_{jn}}, \quad (j = 1, 2, \dots, L)$$

经计算, 可得相对故障度集 \bar{Y}_1

$$\bar{Y}_1 = (\bar{Y}_1^1, \bar{Y}_2^1, \dots, \bar{Y}_L^1)$$

其中 \bar{Y}_j^1 的大小, 表示故障 a_j 可能性的大小.

同理可得到从故障源出发推测故障可能性大小的相对故障集 $\bar{Y}_2 = (\bar{Y}_1^2, \bar{Y}_2^2, \dots, \bar{Y}_L^2)$. 对任一

故障 a_j , 有两个故障度 \overline{Y}_j^1 与 \overline{Y}_j^2 , 显然他们的重要性不一样. 在综合评判时, 要对其冠以权系数, 一般来讲, \overline{Y}_j^1 更直接, 权系数较大.

设 Y 为综合故障度集, $Y = (Y_1, Y_2, \dots, Y_L)$, 设 G^1 与 G^2 为 \overline{Y}^1 和 \overline{Y}^2 的权系数集, 其中

$$G^1 = (g_1^1, g_2^1, \dots, g_L^1) \quad G^2 = (g_1^2, g_2^2, \dots, g_L^2)$$

且满足 $g_j^1 + g_j^2 = 1$; $y_j = g_j^1 \overline{Y}_j^1 + g_j^2 \overline{Y}_j^2$, ($j = 1, 2, \dots, L$)

最终我们可得到综合故障度集 Y . 综合故障度集 Y 中的元素 Y_j 的数值大小即表示故障 a_j 发生可能性大小, 且各故障度之间可进行相互比较, 以便准确、快速地确定故障及其故障源.

3 实例

下面以某机械厂煤机液压系统为例, 说明上述介绍的模糊评判方法的具体应用. 在实际诊断过程中, 仅须统计并填写表 1 至表 5. 其中表 1 为症状的隶属函数表; 表 2 为故障源隶属函数表; 表 3 为权系数集 G^1 与 G^2 ; 表 4 为症状—故障关系矩阵 R^1 , 表 5 为故障源—故障关系矩阵 R^2 . 该例中, 故障集 A 为: $A = (a_1, a_2, a_3, a_4, a_5, a_6, a_7, a_8, a_9, a_{10}) = (\text{泵磨损, 调压阀磨损, 调压阀失灵, 流量阀失灵, 吸油管漏气, 油污染, 冷却失效, 过滤失效, 回路漏油, 油太少})$. 而症状集 B 为: $B = (b_1, b_2, b_3, b_4, b_5, b_6, b_7, b_8, b_9, b_{10}, b_{11}) = (\text{压力低, 压力不可调, 压力波动, 速度低, 泵温高, 油温高, 泵噪音大, 吸油口真空度大, 电机电流大, 油面气泡多, 各类阀失控})$. 故障源集 C 为: $C = (c_1, c_2, c_3, c_4, c_5, c_6, c_7, c_8) = (\text{制造质量低, 设备超期使用, 长时间未换油及清洗油箱, 油质差, 油箱未封好, 使用维修不善, 长期超载, 冷却水压低})$.

表 1 症状的隶属函数

Table 1 Includible function table of symptoms

$\mu_B(x)$	x_1	x_2	x_3	x_4	x_5	x_6	x_7	x_8	x_9	x_{10}	x_{11}
0	≥ 100	≥ 90	≤ 10	≥ 90	不烫	≤ 50	小	≥ -0.007	≤ 110	无	≤ 0.05
0.5	< 100	< 90	> 10	< 90	烫	> 50	较小	≤ -0.007	> 110	有	< 0.2
1	< 70	< 60	> 20	< 60	很烫	> 60	大	< -0.01	> 130	多	≥ 0.2

表 2 故障源隶属函数

Table 2 Includible function table of fault source

$\mu_C(Z)$	Z_1	Z_2	Z_3	Z_4	Z_5	Z_6	Z_7	Z_8
0	进口或国内先进	≤ 3000	≤ 1000	抗磨油	密封	正常	≤ 90	≥ 0.1
0.5	国内一般	> 3000	> 1000	液压油	半开	异常	> 90	< 0.1
1	国内落后	> 6000	> 1500	机械油	全开	很差	> 120	< 0.05

表 1 中, x_1 为能达到的最大压力与额定压力之比的百分数 ($\frac{p_{\max}}{p_0} \times 100\%$); x_2 为调定压力减最小压力除以调定压力的百分数 ($\frac{p - p_{\min}}{p} \times 100\%$); x_3 为压力波动值与调定压力之比的百分数 ($\frac{\Delta p}{p} \times 100\%$); x_4 为执行件实际速度与正常速度之比的百分数 ($\frac{v}{v_0} \times 100\%$); x_5 为摸泵壳表面的手感; x_6 为油温 ($^{\circ}\text{C}$); x_7 为泵运行时的噪音; x_8 为吸油口真空度 (MPa); x_9 为实

际电机电流与正常电流之比的百分数 ($\frac{I}{I_0} \times 100\%$); x_{10} 为油面气泡; x_{11} 为每班平均出现失灵次数.

表2中, Z_1 为设备及原件来源; Z_2 为运行时间 (h); Z_3 为换油后运行时间 (h); Z_4 为油的品种; Z_5 为油箱密封状况; Z_6 为维修及操作规章遵守情况; Z_7 为正常负荷压力与额定压力之比的百分数 ($\frac{p_L}{p} \times 100\%$); Z_8 为冷却水压 (MPa).

表3给出了各故障 a_j ($j = 1, 2, \dots, 10$) 权系数集 G^1 与 G^2 .

表3 权系数集 G^1 与 G^2
Table 3 Right coefficient group G^1 and G^2

G	a_1	a_2	a_3	a_4	a_5	a_6	a_7	a_8	a_9	a_{10}
G^1	0.6	0.7	0.6	0.7	0.7	0.6	0.7	0.7	0.8	0.8
G^2	0.4	0.3	0.4	0.3	0.3	0.4	0.3	0.3	0.2	0.2

表4 症状—故障关系矩阵 R^1
Table 4 Symptoms-fault relative matrix R^1

B	a_1	a_2	a_3	a_4	a_5	a_6	a_7	a_8	a_9	a_{10}
b_1	1	0.5	1	0	0	0	0	0	1	0
b_2	0	1	1	0	0	0	0	0	1	0
b_3	0.5	0	0	0	1	1	0	0.5	0	0
b_4	0.5	0.5	0	1	0	0	0.5	0	1	0
b_5	1	0	0	0	0	0.5	1	0	0	0
b_6	0.5	0	0	0	0	0.5	1	0	0	0
b_7	0.5	0	0	0	1	0	0	0	0	1
b_8	0	0	0	0	0	1	0	0	0	1
b_9	0.5	0	0	0	0	1	0	0	0	0
b_{10}	0	0	0	0	1	0.5	0	0	0	0.5
b_{11}	0	0	0	0	1	0	0	1	0	0

表5 故障源—故障关系矩阵 R^2
Table 5 Fault source-fault relative matrix R^2

C	a_1	a_2	a_3	a_4	a_5	a_6	a_7	a_8	a_9	a_{10}
c_1	1	1	0.5	0.5	1	0	0	0	0	0
c_2	1	1	0.5	0.5	0	0	0	0.5	0	0
c_3	0.5	0	1	0.5	0	1	0	1	0	0
c_4	0.5	0	0	0	0	1	0	0	0	0
c_5	0	0	0	0	0	1	0	0	0	0
c_6	0.5	0	0	0	0.5	0.5	0.5	0.5	1	1
c_7	1	0.5	0.5	0.5	0	0	0	0	0	0
c_8	0	0	0	0	0	0	1	0	0	0

根据这些表格, 对任一时刻得到的两组数据 X 、 Z , 都可算出 Y , 据此可对故障存在可能性进

行排序. 为了证明排序的正确性, 有时还须对设备作进一步测试与分解, 由于模糊评判结果表明了进一步诊断的方向, 从而减少了盲目性, 提高了效率. 同时, 可以在不同时刻取值并进行计算, 利用时间序列分析法进一步分析, 从而对设备的劣化状况进行预测、预报, 从而提高产品的质量与效益.

4 结 语

应用模糊数学建立液压系统的故障诊断模型, 是一项较复杂的系统方法, 其关键是根据现有的各种资料、信息、经验, 广泛地收集与统计各种故障数据, 从中理清各种因果关系, 使之量化, 建立起适当的关系式. 模糊关系建立后, 应在实际应用中不断修正与完善, 使之逐步逼近实际情况.

这种方法的优点是明显的, 它只需要两组原始数据就能较深入地推测故障的可能性, 利用模糊关系式, 即使不太熟练的技术人员也能对故障作出大致判断. 如现场条件允许, 可将模糊数学模型及原始数据输入微机中, 更简捷地搜寻故障.

参 考 文 献

- 1 屈梁生. 机械故障诊断学. 上海: 上海科学技术出版社, 1989. 3~4
- 2 雷继尧. 机械故障诊断基础知识. 西安: 西安交通大学出版社, 1989. 65~69
- 3 王 凡. 模糊数学与工程科学. 哈尔滨: 哈尔滨船舶工程学院出版社, 1990. 169~178
- 4 张新民. 设备诊断中控制值的确定与劣化趋势的预测. 煤, 1995 (6). 13~15

The Fuzzy Diagnose Method on Hydraulic System Fault

Zhang Xinmin Tian Guohua

(Dept. of Mechanical Engineering, Jiaozuo Institute of Technology, Jiaozuo 454000)

Abstract According to the principle and the method of the fuzzy mathematics, the authors set up the fault modding, judgement standards and method of hydraulic system. An application example with this method has been given.

Keywords hydraulic system; fault diagnose; fuzzy diagnose; judgement standard

(本文责任编辑 胡秀芳 王孟林)

67-70

六相可控整流设备故障检测研究

TM923.6

TP206.3

艾永乐 王玉梅

(焦作工学院电气工程系 焦作 454000)

摘要 利用计算机检测技术, 对六相可控整流设备故障检测进行了研究, 提出了算法对采样数据 U_{AK} 进行处理. 实验结果表明: 这种故障检测方法是行之有效的.

关键词 故障检测, 数据采集, 六相电源, 算法, 可控整流设备
中图法分类号 TP 206.3

0 引言

在半导体变流装置中, 可控硅或大功率整流器件等损坏后, 往往不能采用常规仪器检测出来. 一旦出现故障, 如不及时排除, 继续带故障运行, 将会给整个装置的安全性带来潜在的危險, 以致造成严重的经济损失. 可控整流设备的运行证明, 大多数故障表现为主电路中可控器件的损坏, 当这些故障发生时, 需要立刻停电, 即故障信息仅存在于发生故障到停电之前的很短时间內. 目前对可控整流设备的故障诊断, 主要是通过测量可控器件阴阳两极之间的电压, 这种方法的缺点是检测量大, 硬件电路复杂, 抗干扰能力差. 为此开发大功率可控整流设备的故障检测与诊断系统, 具有十分重要的意义.

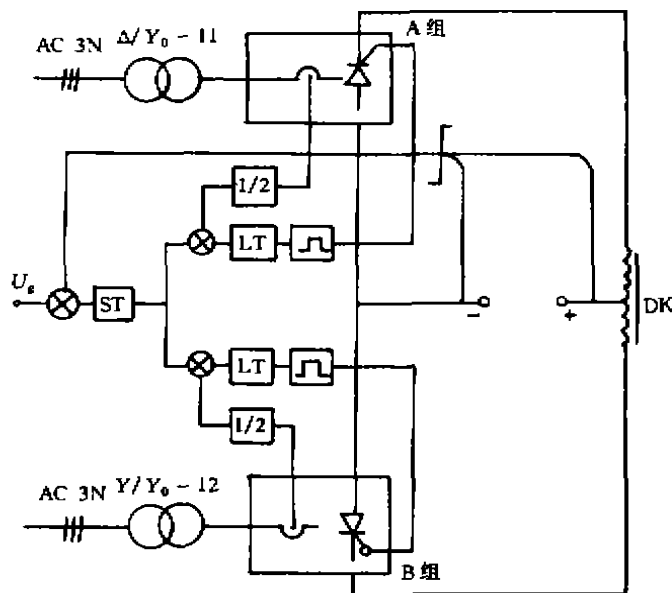


图 1 六相可控整流设备主电路

Fig.1 Six-phase controlled rectifier main circuit

1 六相可控整流设备主电路分析

六相可控整流设备主电路如图 1 所示, 主电路采用三绕组整流变压器, 二次侧的两绕组, 一组接

收稿日期: 1997-04-08

第一作者: 艾永乐, 男, 1963 年生, 工学硕士, 讲师.